

## CONCEJO MUNICIPAL ACTANº154 SESIÓN ORDINARIA

En Villa Alegre, a 25 de febrero de 2021, se efectúa **CONCEJO MUNICIPAL DE VILLA ALEGRE**, vía remota por plataforma Google Meet, bajo la presidencia del **Alcalde Arturo Palma Vilches** y como secretario Municipal y Ministro de Fe, el **INGENIERO CONSTRUCTOR Claudia Berrios Nilo**.

### 1. ASISTENTES

#### 1.1 CONCEJALES PRESENTE VIA REMOTA:

Don **Ricardo Lizama Soto**, Doña **MARIA IGNACIA GONZÁLEZ TORRES**, don **JUAN SALGADO GARRIDO**, don **ANDRÉS SÁEZ CASTRO**, don **JUSTO REBOLLEDO ARAYA** y doña **ORIANA NOVOA CABRERA**.

#### 1.2 FUNCIONARIOS MUNICIPALES PRESENTES VIA REMOTA:

Director de Control Interno **Jorge Campos Flores**, Director SECPLAN Constructor Civil **Américo Ferreira**, Jefe Administración y Finanzas **Cesar Morales**, Encargado de Comunicaciones **Sergio Zapata** y Asistente Técnicos **Cristian Muñoz**, **Claudio Silva** y **Cristina Mena**.

### 2.- TABLA:

2.1 Acuerdo del concejo para aprobar el Acta N°153 de sesión ordinaria de fecha 23 de febrero de 2021.

2.2 Acuerdo del concejo para ratificar acuerdo N°2 de la sesión ordinaria del concejo municipal del día 23 de febrero de 2021, referida a la modificación presupuestaria para crear en subtítulo 31 la iniciativa de proyecto de inversión municipal adquisición de mamógrafo digital directo.

2.3 Informa sobre proyecto "CIERRE PERIMETRAL CORRALES MUNICIPALES"

2.4 Informa Locales de Votación y mesas receptoras de sufragio de Villa Alegre para el proceso Elecciones de Convencionales Constituyentes, Gobernadores Regionales, Alcaldes y Concejales del próximo 11 de abril del año 2021. Expone Secretaria Municipal.

2.5 Correspondencia

22.6 Varios



El Presidente del Concejo abre la sesión a las 9:34 hr.

**3. DESARROLLO DE LA TABLA:**

**3.1 Acuerdo del concejo para aprobar el Acta N°153 de sesión ordinaria de fecha 23 de febrero de 2021:**

El presidente ofrece la palabra al concejo.

Observación de la concejala González, pide quede en acta la iniciativa de la adquisición de 3 catres(sic)clínicos.

Observación de la Concejala Novoa, solicita quede en acta más específicamente los bonos propuestos.

El presidente del concejo solicita que la suscrita tome el acuerdo:  
Votación

Concejal Oriana Novoa	aprueba
Concejal Andrés Sáez	aprueba
Concejal Justo Rebolledo	aprueba
Concejala María I. González	aprueba
Concejal Ricardo Lizama	aprueba
Concejal Juan Salgado	aprueba
Alcalde	aprueba

La suscrita da lectura del acuerdo tomado:

**Acuerdo N°1: "Déjese establecido que el Concejo Municipal acuerda aprobar, por unanimidad, Acta N°153 de sesión ordinaria de fecha 23 de febrero de 2021"**

**3.2 Acuerdo del concejo para ratificar acuerdo N°2 de la sesión ordinaria del concejo municipal del día 23 de febrero de 2021, referida a la modificación presupuestaria para crear en subtítulo 31 la iniciativa de proyecto de inversión municipal adquisición de mamógrafo digital directo:**

El alcalde presenta el tema y otorga la palabra la suscrita quien expone respectos de los efectos del artículo 81 de la ley 18.695,



ejemplifica con dictamen de contraloría N°38033N08 de fecha 13 de agosto de 2008.

El presidente del concejo solicita que la suscrita tome el acuerdo:

La suscrita toma la votación.

Votación

Concejal Oriana Novoa	aprueba
Concejal Juan Salgado	aprueba
Concejal Justo Rebolledo	aprueba
Concejal Andrés Sáez	aprueba
Concejala María I. González	aprueba
Concejal Ricardo Lizama	aprueba
Alcalde	aprueba

La suscrita da lectura del acuerdo tomado:

**Acuerdo N°2: "Déjese establecido que el Concejo Municipal acuerda aprobar, por unanimidad, ratificar acuerdo N°2 de la sesión ordinaria del concejo municipal del día 23 de febrero de 2021, referida a la modificación presupuestaria para crear en subtítulo 31 la iniciativa de proyecto de inversión municipal adquisición de mamógrafo digital directo"**

**3.3 Informa sobre proyecto "CIERRE PERIMETRAL CORRALES MUNICIPALES":**

EL presidente del concejo presenta el tema y otorga la palabra al director de SECPLAN quien expone adjunto 1.

Concluida la presentación el presidente del concejo ofrece la palabra a los concejales. Los concejales comentan el proyecto, el estado de los vehículos de los corrales y los robos que han sucedido. Hacen referencia a la necesidad de poner cámaras que permitan mayor seguridad.

**3.4 Informa Locales de Votación y mesas receptoras de sufragio de Villa Alegre para el proceso Elecciones de Convencionales Constituyentes, Gobernadores Regionales, Alcaldes y Concejales del próximo 11 de abril del año 2021:**



El alcalde presenta el tema y otorga la palabra a la suscrita quien informa que los locales de votación que informa el SERVEL y que son los siguientes:

- Escuela Timoteo Araya con 20 mesas receptoras de escrutinio.
- Liceo Francisco Antonio Encina con 21 mesas receptoras de escrutinio.

Los concejales no están conformes con el local de votación del Liceo Francisco Antonio Encina ya que queda más retirado, la gente no está informada y además dicho local no tiene estacionamiento, lo ven complejo y los adultos mayores se les hará difícil lo que bajará la votación.

### 3.5 Correspondencia:

- Lectura carta Sr. Arturo Briso Inostroza como Administrador Municipal de la comuna, quien expone el estado actual de Sumario Administrativo.
- Informa sobre solicitud del Sr. Pedro Valenzuela.

### 3.6 Varios:

Los concejales exponen sus varios:

#### Concejal Andrés Sáez:

- Se refiere a las demoras de las obras de los lomos de toro. Hace hincapié al sector de Certenejas.
- Se refiere al reintegro de funcionarios a la jornada completa. Comenta sobre las demoras en la atención en CESFAM. Considera que extender el horario no fue la mejor solución y espera se pueda resolver.

#### Concejala María González:

- Hace consultas sobre la subvención de bomberos.
- Se refiere a problemas en la población Teniente Merino.
- Solicita se agilice la compra del Dron y la instalación de cámaras de seguridad.
- Se refiere a una barrera que está en mal estado en la curva que está en Huaraculén. Considera que sería bueno instalar un lomo de otro pasado la curva si es que se puede. Le preocupa los accidentes en el sector.
- Solicita se considere la pavimentación del camino que va desde Huaraculén hacia La Arena.



- Se refiere a la importancia de que Villa Alegre sea representado en Seminario de Turismo Proactivo.

**Concejal Justo Rebolledo:**

- Se refiere a la calle que puede ser nombrada para el Ex Alcalde Sr. José Carreño.

**Concejal Juan Salgado:**

- Se refiere a los lomos de toros, no obstante, su conexión no permite escuchar con fluidez.

**Concejala Oriana Novoa:**

- Solicita para cuándo será considerado el bono a las familias más vulnerables de los vulnerables y a los artesanos. El Alcalde se compromete hacer el catastro para poder establecer las necesidades.

**Concejal Ricardo Lizama:**

- Solicita se oficie a la Independencia por el predio que tiene pastizales bastante grandes, por el foco de incendio que eso significa y el microbasural. Pide que la motoniveladora del municipio pueda entrar al recito para limpiar. La concejala González complementa con mas antecedentes.
- Solicita acelerar la compra de materiales para la gente que se vio afectada por el temporal. Dice que la ayuda no ha llegado.
- Se suma a lo indicado por la concejala Novoa, respecto de los bonos. Le preocupa la situación económica de algunas familias.

Los concejales se refieren a la importancia de darle una calle más relevante al fallecido alcalde Manuel Muñoz Bastias, se habla de la posibilidad de darle el nombre a la nueva población que se construirá.

**Concejal Juan Salgado:**

- Se refiere a la ceremonia de inauguración de la Población Ana Rodríguez de Lobos y los lomos de toro que fueron pedidos en dicha ceremonia.

Se fijan las sesiones ordinarias del mes de marzo quedando los días martes 2, martes 9 y martes 16.

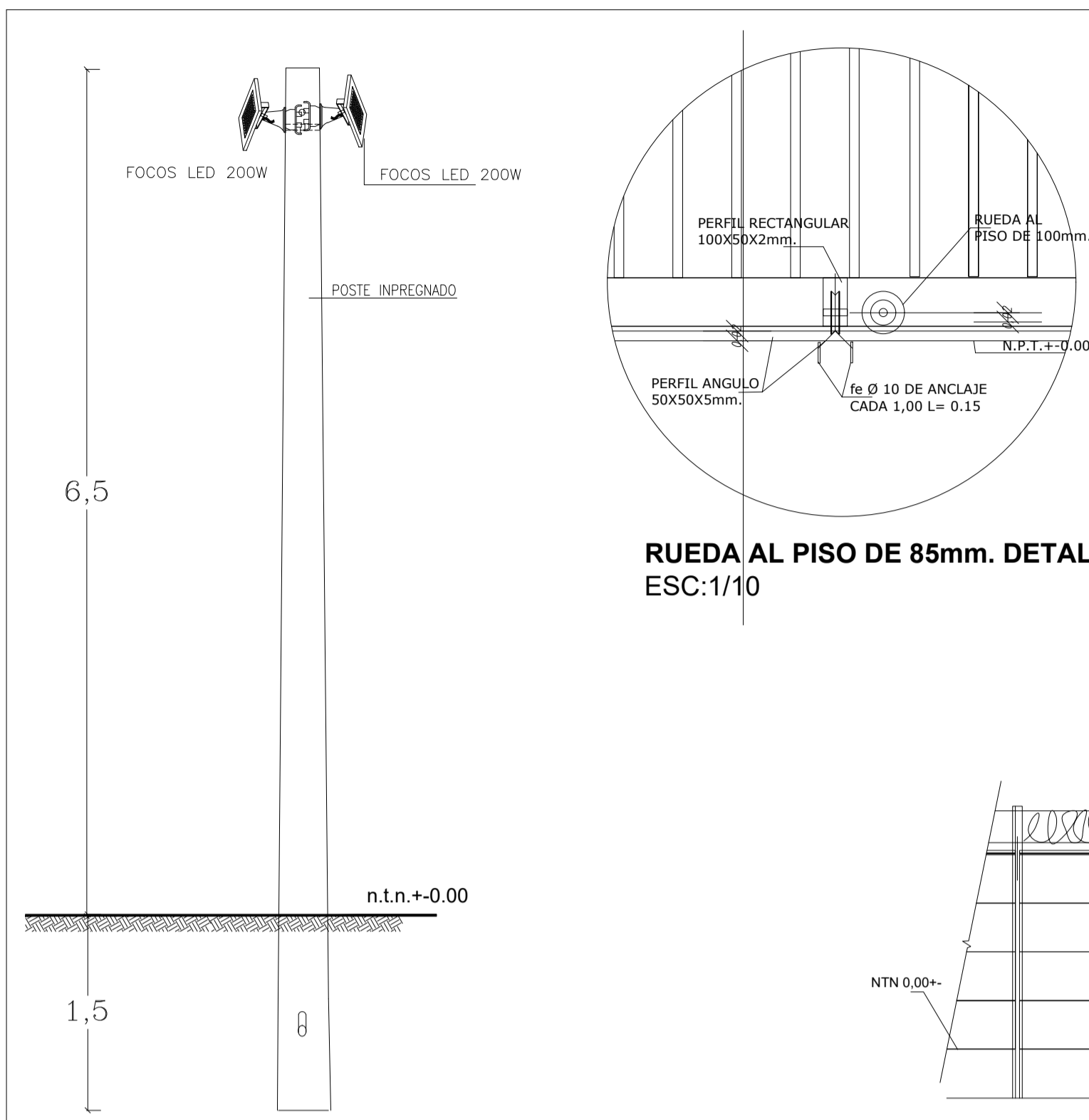
La sesión del concejo se podrá revisar de forma íntegra en la página web del municipio, donde están siendo transmitidas y publicadas en el siguiente linck:  
<https://www.facebook.com/munivillaalegre/videos/2088198921317560/>

El presidente del concejo levanta la sesión siendo las 12:08hr.

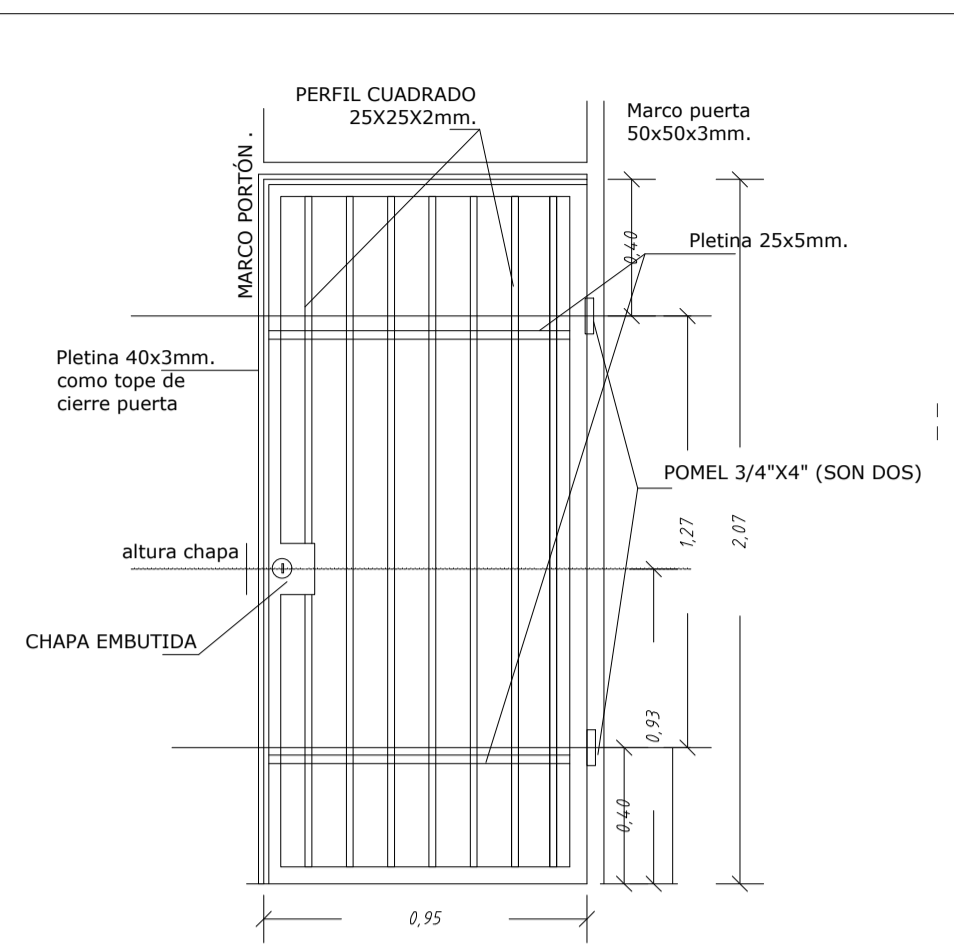


**Claudia Berríos Nilo**  
**Ingeniero Constructor**  
**Secretario Municipal**  
**MINISTRO DE FE**  
**Ilustre Municipalidad de Villa Alegre**

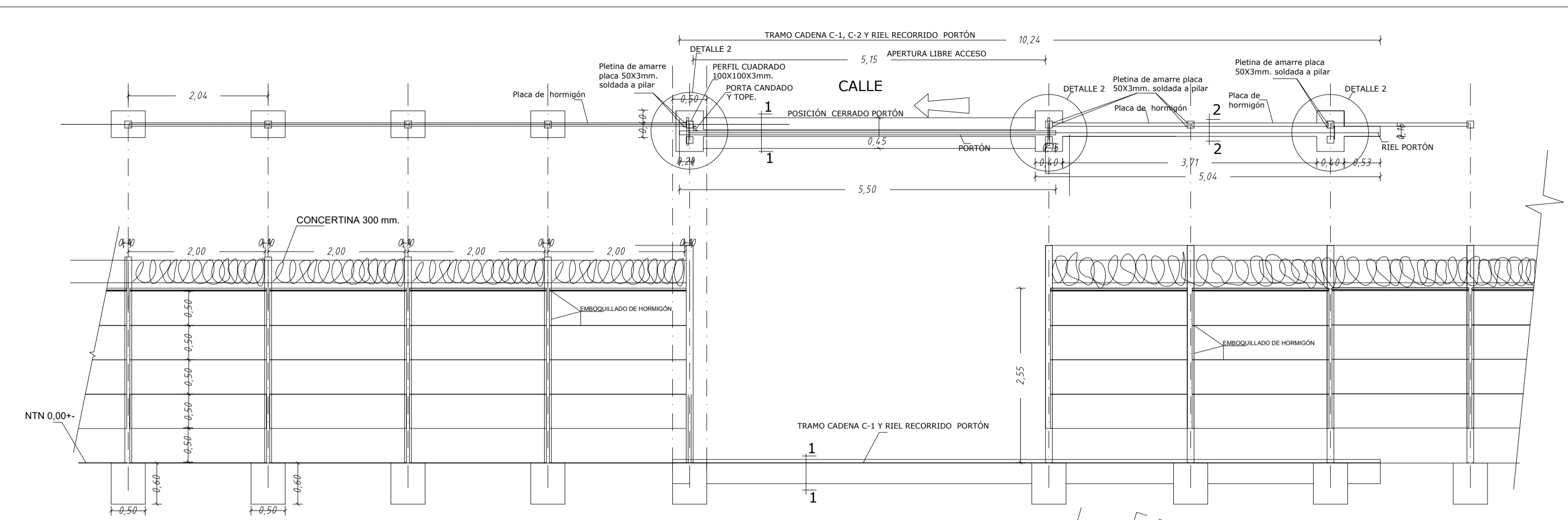




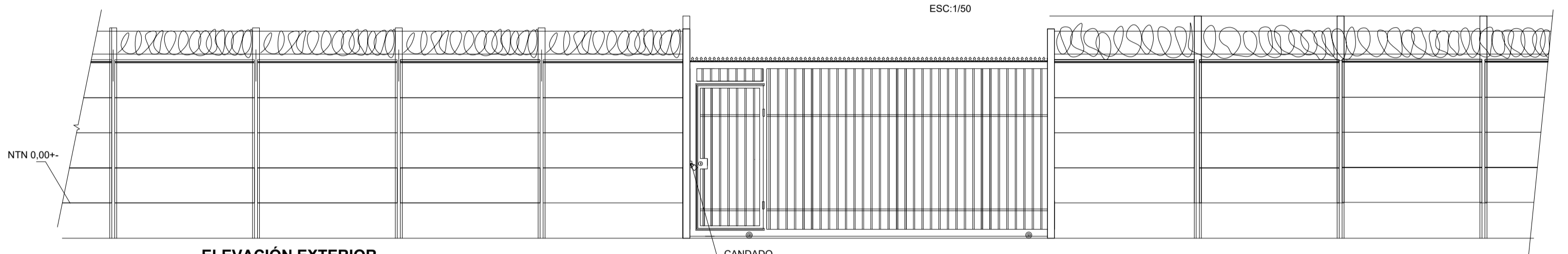
**RUEDA AL PISO DE 85mm. DETALLE 1**  
ESC:1/10



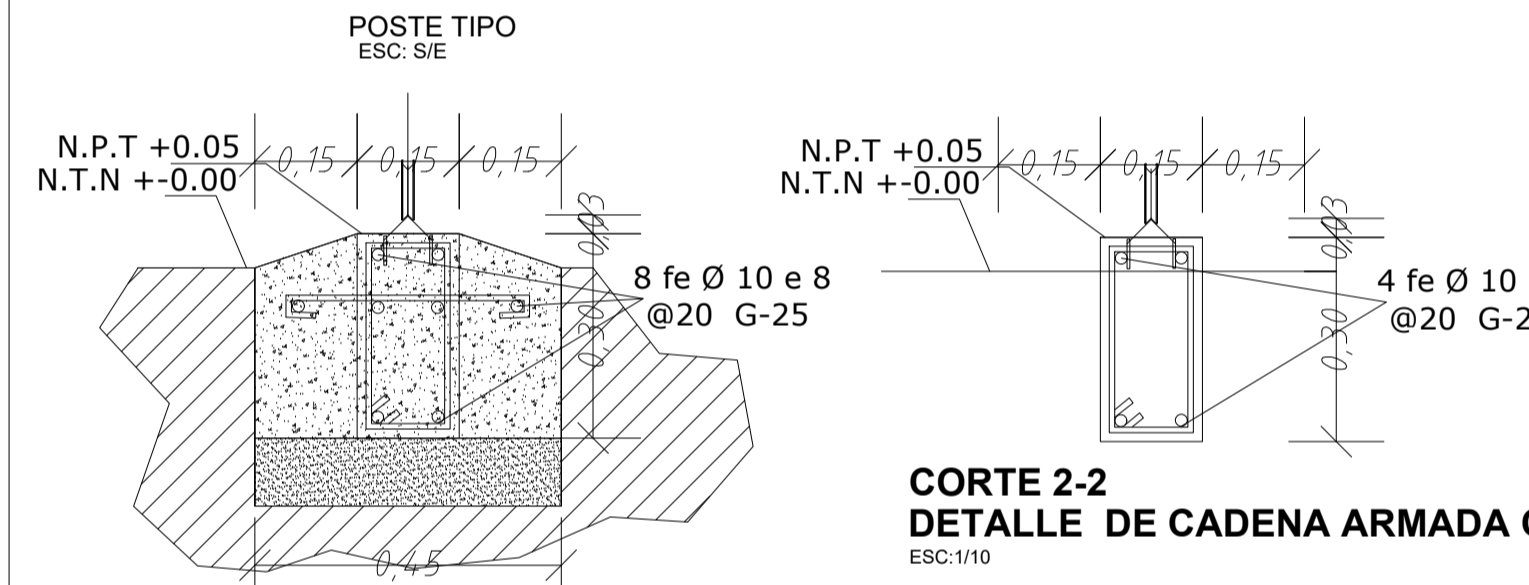
**DETALLE DE PUERTA PEATONAL**  
ESC:1/20



**DETALLE DE PANDERETA MICROVIBRADA Y PORTON ACCESO.**  
ESC:1/50



**ELEVACIÓN EXTERIOR**  
ESC:1/50



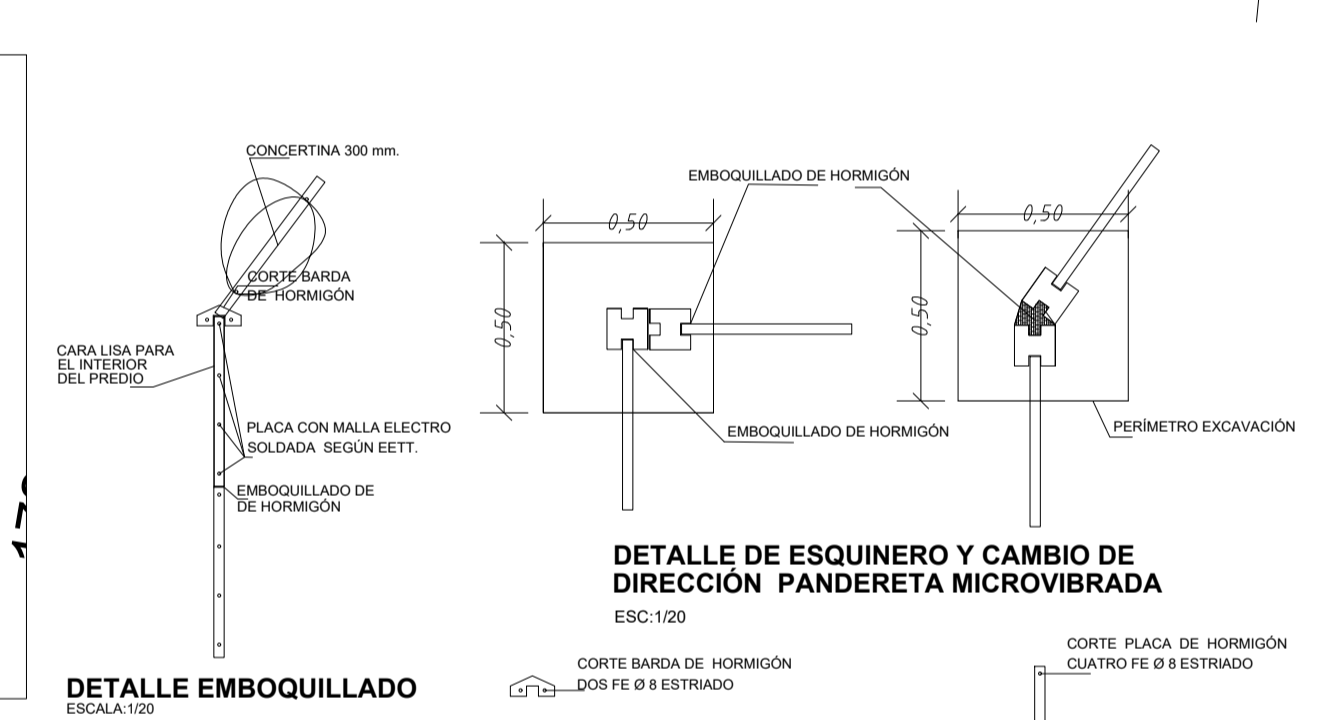
**CORTE 2-2**  
**DETALLE DE CADENA ARMADA C-2**  
ESC:1/10



**CORTE 1-1**  
**DETALLE DE CADENA ARMADA C-1**  
**REFORZADO ACCESO VEHICULAR**  
ESC:1/10



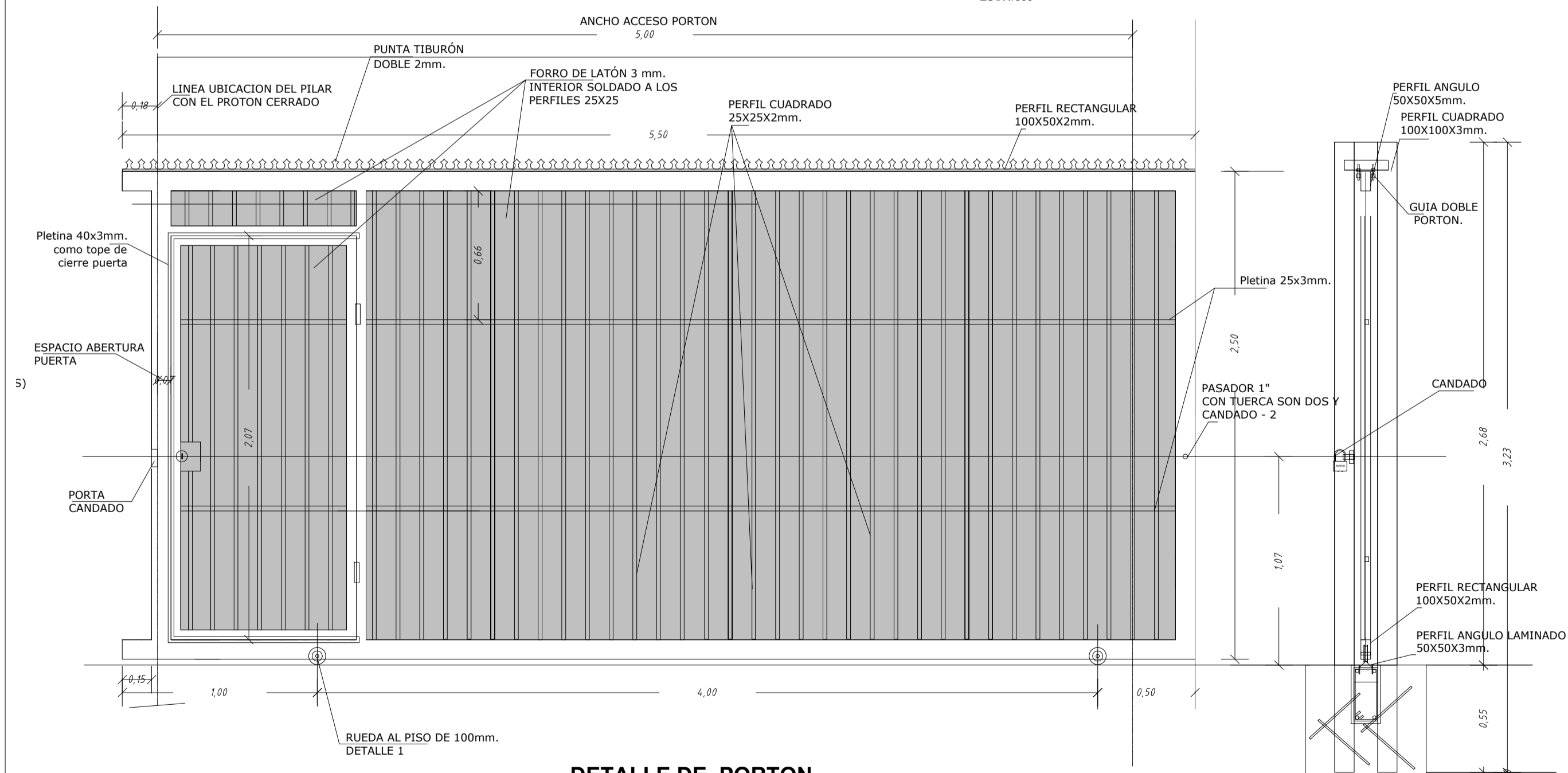
**DETALLE ACCESO PORTON**  
ESC:1/500



**DETALLE DE ESQUINERO Y CAMBIO DE DIRECCIÓN PANDERETA MICROVIBRADA**  
ESC:1/20

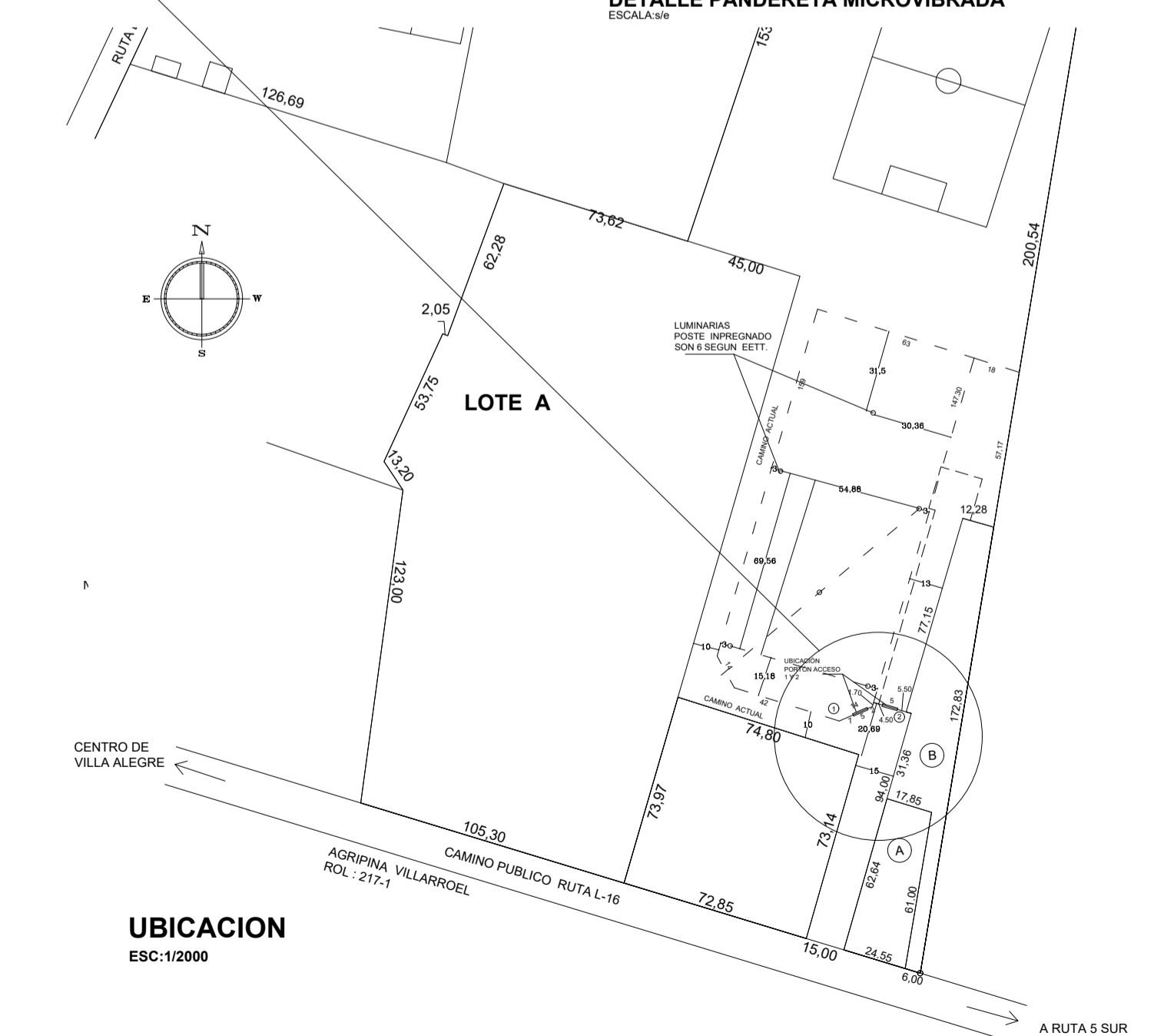


**DETALLE PANDERETA MICROVIBRADA**  
ESCALA: 1/10

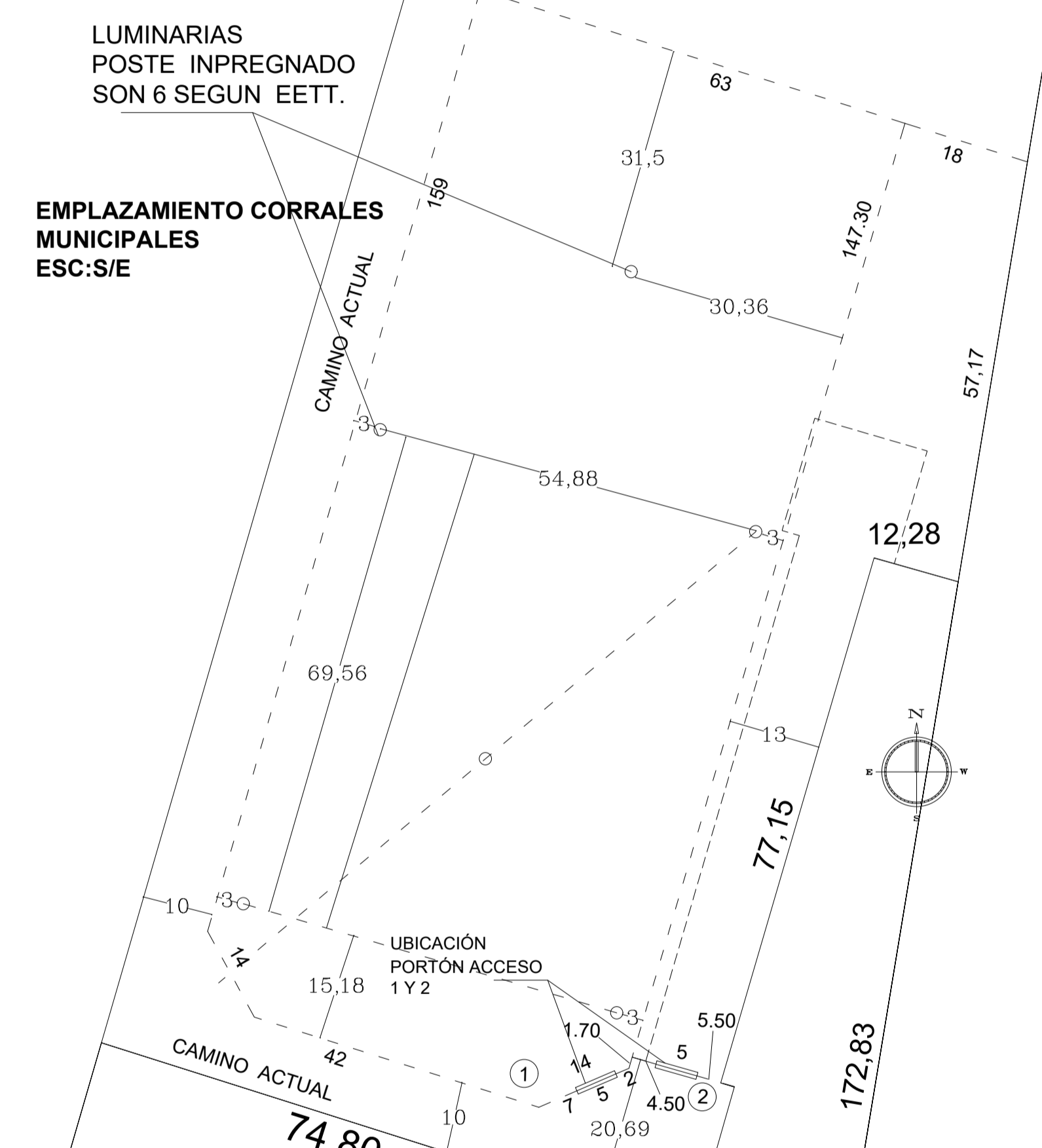


**DETALLE DE PORTON**  
ESC:1/20

**GUÍA DOBLE - DETALLE 2**  
ESC:1/10



**UBICACION**  
ESC:1/2000



**LUMINARIAS**  
**POSTE INPREGNADO**  
**SON 6 SEGUN EETT.**

**EMPLAZAMIENTO CORRALES MUNICIPALES**  
ESC:S/E

CUADRO DE SUPERFICIES A INTERVENIR	
CERCO DE PLACA	450 ML.
PORTON METALICO SON DOS	5,50 ML. CADA UNO

**MUNICIPALIDAD DE VILLA ALEGRE**  
**SECPLAN**

PROYECTO: CIERRE PERIMETRAL CORRALES MUNICIPALES, VILLA ALEGRE.

CONTENIDO: PLANTA DE ARQUITECTURA, EMPLAZAMIENTO UBICACION, Y DETALLES

UBICACIÓN: RUTA L-16 (sin número) TERRENO "EL RODIL" VILLA ALEGRE.

COMUNA: VILLA ALEGRE ESCALA: LAS INDICADAS FECHA: JUNIO - 2020

ALCALDE:

PROYECTISTA:

CONSTRUCTOR CIVIL:

ARCHIVO: PROYECTO 2016 / ROL: 217-64

DIBUJO: JOSE BRAVO SANCHEZ CONSTRUCTOR CIVIL

REVISOR: ALFREDO ESPINOZA FLORES CONSTRUCTOR CIVIL

16.08.2020-3

**LAMINA**  
**01**  
**01 DE 01**